

Vantage VUE™

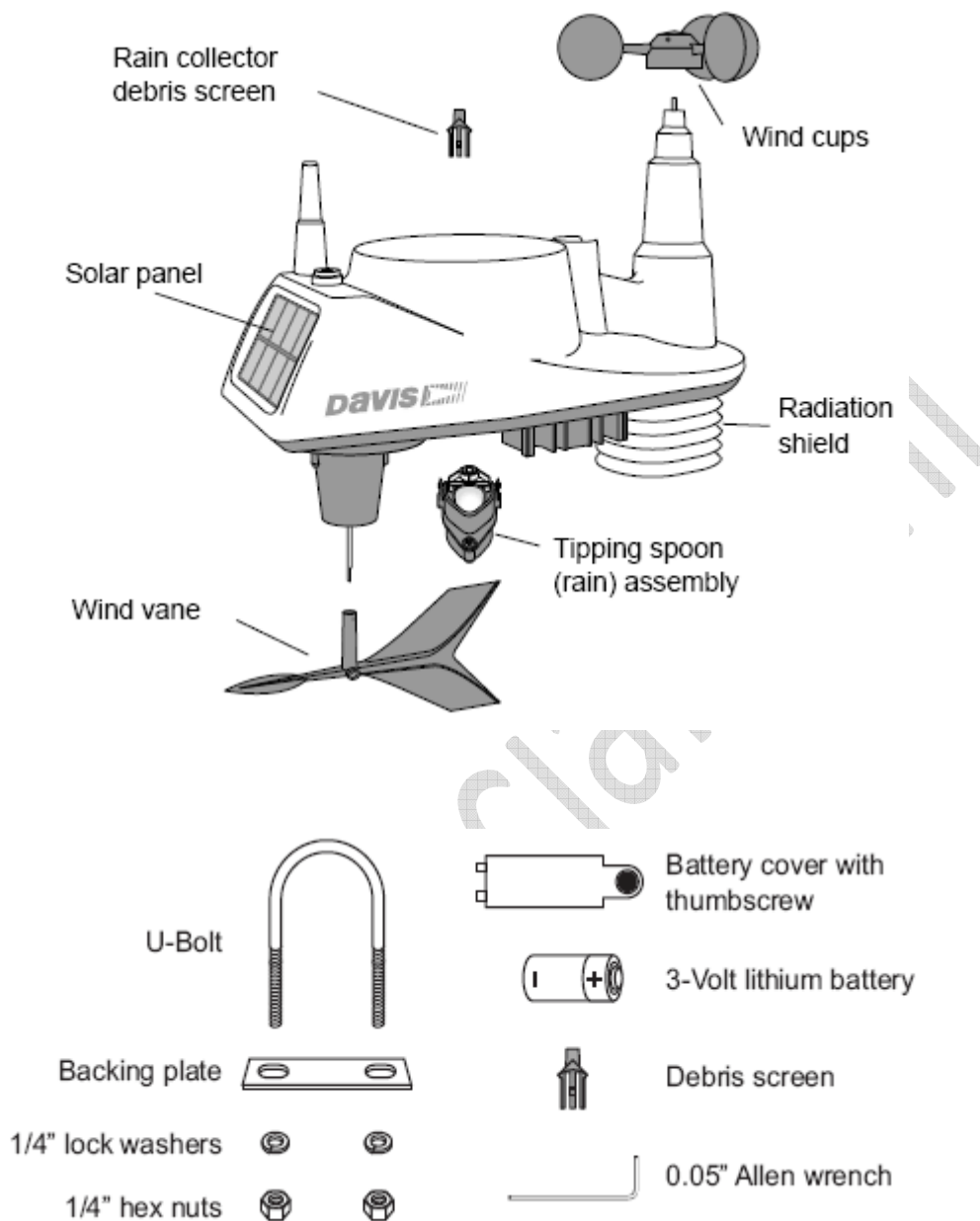
Integrated Sensor Suite
Verkorte handleiding ISS

Model #6357

3465 Diablo Ave., Hayward, CA 94545 USA
510.732.9229 • www.davisnet.com

DAVIS
Davis Instruments

Overzicht van de ISS en onderdelen:

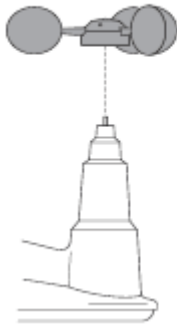


Voor het monteren van de ISS heeft u een Steeksleutel (11), een kompas en een schroevendraaier nodig.

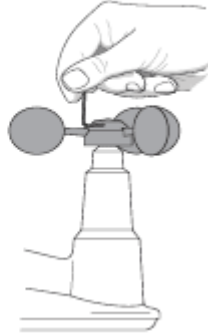
Niet op de tekening vermeld maar wel meegeleverd zijn 2 transparante ronde voetjes. Deze worden aan de onderkant van het display geplakt (in de uitsparingen) Daarnaast worden er 2 zwarte rubbertjes meegeleverd. Deze worden op de staander geschoven zodat het display niet wegschuift tijdens bediening. De 2 schroeven kunt u gebruiken indien u het display wilt ophangen.

Montage instructie

Install cups onto stainless steel shaft.



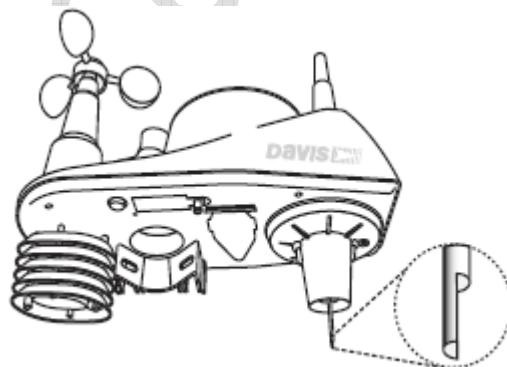
Tighten set screw with Allen wrench.



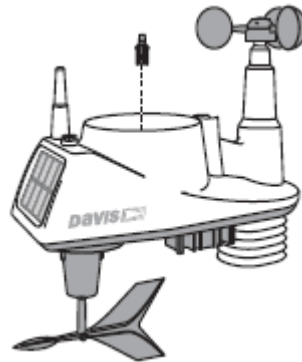
Monteer de windcups op de as met behulp van de bijgevoegde inbussleutel, vast = vast.

Vergewis u ervan dat de cups goed vast zitten door licht aan de cups te trekken in de richting van de as.

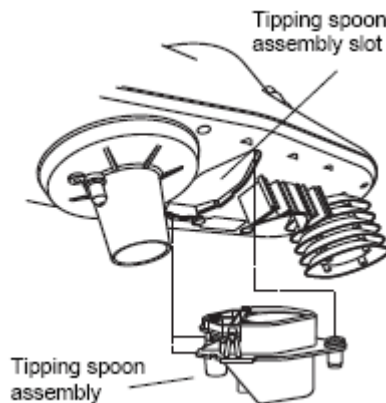
Plaats de windvaan op de as tegenovergesteld van de windcups. Let op de platte kant van deze as. De windvaan past maar op één manier op de as. Draai de schroef vast met de bijgevoegde inbussleutel. Vergewis u ervan dat de windvaan goed vast zit.



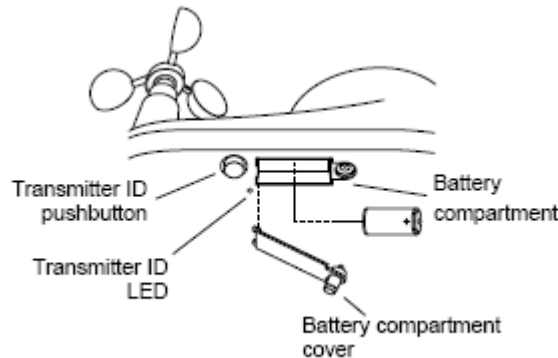
Plaats het vuilscermpje van de regenmeter. Druk deze voorzichtig aan de bovenzijde van de regenmeter in de opvangbak.



Plaats de neerslag lepelset in de behuizing aan de onderzijde (naast de windvaan) van de ISS. De lepels kunnen er maar op één manier in. Plaats eerst de brede zijde van de neerslag lepelset. Draai de zwarte duimschroef aan de andere kant van de lepelset met de hand goed vast.



Plaats de 3 volt lithium batterij aan de onderzijde van de ISS. Let op de juiste polariteit (+/-). De groene led zal kortstondig even oplichten. Sluit het batterij compartiment met het afdek plaatje en sluit deze af met de bijbehorende duimschroef. De batterij heeft een back-up functie voor de nachtelijk uren en voor dagen met weinig zonlicht. Op zeker te zijn van de juiste plaatsing van de batterij, wacht 30 seconden en druk dan kort op de witte knop (transmitter ID knop) vlak naast het batterij compartiment. Na het indrukken van de knop zal een groene led, naast de knop, één maal oplichten en daarna om de 2,5 seconden kort oplichten. Na een paar minuten zal de led weer uitgaan om de batterij te besparen.



Standaard is de ISS ingesteld op zender ID 1. Het station heeft 8 kanalen tot zijn beschikking. Als u geen ander Davis weerstation in gebruik heeft of in de nabijheid van uw woning, hoeft u niets te veranderen aan het zender ID. Mocht dit wel zo zijn verwijzen wij u naar de uitgebreid handleiding (blz. 5) welke bijgevoegd is bij de ISS om het zender ID aan te passen.

De volgende stap is het gereedmaken van het uitleesscherm. Maakt u gebruik van een datalogger, plaats deze dan **voordat** u de batterijen of netspanning aanbrengt.

Plaats drie C batterijen in het batterij compartiment aan de onderzijde van het scherm. Sluit het scherm aan op de netspanning met de bijgeleverde netadapter.

Het station zal opstarten met een zelftest waarbij enkele piepjes te horen zijn. Na de zelftest staat het station gelijk in de setup modes. Zorg dat de ISS en het uitleesscherm bij elkaar staan. Voor de juiste werking van het weerstation is het van belang om de hele setup volgens onderstaande stappen te doorlopen.

Gebruik de **DONE** en **BAR** toets om vooruit of achteruit te gaan in het setup menu.

TIME AND DATE (tijd en datum) — Toets < of > om te verplaatsen tussen de verschillende segmenten. Toets (+) of (-) om de waarde aan te passen van de verschillende segmenten. Toets **2ND** en dan op **UNITS** om te schakelen tussen 12-uurs of 24-uurs weergave.

- **TIME ZONE** (tijdzone) — Toets (+) of (-) om door de verschillende tijdszones heen te gaan. Toets **2ND** om de UTC tijd in te stellen. Toets (+) of (-) om de tijd t.o.v. UTC te veranderen.

- **DAYLIGHT SAVING SETTINGS** (automatisch/handmatig omzetten van zomer naar wintertijd) — Toets (+) of (-) om te schakelen tussen automatisch of handmatig (auto of manual).

- **DAYLIGHT SAVING STATUS** — Als daylight savings op “AUTO” staat geeft dit de huidige status aan. Als daylight savings op “MANUAL” staat dan kunt u deze wijzigen door op de (+) of (-) toets te drukken

- **RECEIVING FROM** (ontvangen van) — Toont de zender ID welke het display op dat moment ontvangt. (Het kan een aantal minuten duren alvorens alle stations te zien zijn).

- **ACTIVE TRANSMITTERS** (station selecteren) — Toets < of > om de juiste ID te selecteren, gebruik + of – om ON of OFF in te stellen. Toets **GRAPH** om het type station te selecteren: ISS, VP2, WIND. Selecteer hier **1 VUE ISS**, dit is de standaard instelling.

- **RETRANSMIT** (repeater functie) — Toets + of – om de repeater functie aan (ON) of uit (OFF) te zetten.

- **LATITUDE & LONGITUDE** (breedte en lengtegraad) — Toets < of > om te verplaatsen tussen de verschillende segmenten. Toets + of – om de waarde te veranderen van het geselecteerde gedeelte. Toets **2ND** en **UNITS** om te wisselen tussen NORTH en SOUTH (voor latitude) of EAST en WEST (voor longitude).

- **ELEVATION** (hoogte instellen) — Toets < of > om te verplaatsen tussen de verschillende segmenten. Toets + of – om de waarde aan te passen van het geselecteerde segment. Toets **2ND** en **UNITS** om te schakelen tussen FEET en METERS.

- **BAROMETRIC REDUCTION** (luchtdruk instelling) — Toets + of – om de luchtdruk instelling aan te passen: NOAA (standaard), ALT SETTING (Hoogte meting), of NONE (geen). *Advies is om na hoogte instelling NONE te gebruiken.*

- **WIND CUP** (alleen aanpassen i.c.m. een Vantage Pro2 ISS of een anemometer transmitter kit) — Toets + of – om de wind cups aan te passen in: SMALL, LARGE, of OTHER. (bij gebruik van een Vantage VUE ISS komt deze instelling niet naar voren)

- **RAIN COLLECTOR** (regenmeter) — Standaard al ingesteld vanuit de fabriek (0.01” of 0.2 mm).
- **RAIN SEASON BEGINS** (start regenseizoen)— Toets + of – om de start maand in te stellen van het regenseizoen (normaal januari).
- **COOLING/HEATING DEGREE DAY BASE** (Cooling Degree Days (CCD) en Heating Degree Days (HCD) worden bepaald om een indicatie te krijgen over brandstof verbruik om te koelen respectievelijk te verwarmen. Als de gemiddelde temperatuur op een bepaalde dag 1 °F hoger is dan de referentie temperatuur (65 °F = 18,3 °C) is er sprake van 1 Cooling Degree Day: men moet koelen om in een bepaalde ruimte de referentie temperatuur te kunnen vasthouden. Zo geeft de grootheid Heating Degree Day een aardige indicatie over het gasverbruik in de winter) — Toets < of > om te verplaatsen tussen de verschillende segmenten. Toets + of – om de waarde aan te passen van het knipperende segment. Om leeg te maken, toets **2ND** en **CLEAR**. (Standaard is “dashed” (streepjes)).
- **COMMENTARY** (commentaar in het weer-centrum) — Toets + of – om in of uit te schakelen (OFF/ON).
- **KEY BEEP**(toets toon) — Toets + of – om de toets toon in of uit te schakelen (OFF/ON). Toets < of > om het volume van de toets toon in te stellen.
- **BAUD RATE** (optioneel, alleen te zien met een WeatherLink Data logger) — Toets + of – om de beschikbare waardes in te stellen, standaard is dat 19200.

Om de setup te beëindigen houd de **DONE** toets ingedrukt een aantal seconden.

U bent nu weer in het normale scherm terecht gekomen. Binnen enkele minuten zal alle data op het scherm verschijnen. Vergewis u ervan dat de verbinding van de ISS met het scherm goed is. Draai een aantal keren aan de windcups en windvaan om te kijken of de waardes veranderen op het scherm.

Na het instellen van het scherm en de VUE ISS wordt het tijd om de ISS op een locatie te plaatsen. De Vantage VUE ISS moet gemonteerd worden op een paal met een diameter tussen de 25 en 44 mm. Maak hiervoor gebruik van de meegeleverde U-beugel. Zorg ervoor dat het luchtbelletje in de waterpas (bovenkant, achter zonnepaneel) in het midden staat.

Hieronder enkele tips voor de juiste werking van het station:

- § Plaats de Vantage VUE ISS met het zonnepaneel exact richting het zuiden. Dit is belangrijk voor de juiste werking van de windrichtingvaan. Mocht u niet de mogelijkheid hebben om het paneel richting het zuiden te plaatsen dan moet de windrichting opnieuw gekalibreerd worden. In de uitgebreide handleiding kunt u lezen hoe dit moet.
- § Plaats de Vantage VUE ISS niet vlak boven beton, steen, zand, etc. Dit zal de temperatuursmeting negatief beïnvloeden.
- § Bij plaatsing op het dak van een woning zorg dat de ISS enkele meters boven het dak uitsteekt zodat de ISS zo min mogelijk last heeft van de eventueel opgewarmde dakpannen.
- § Het is ten alle tijden belangrijk, voor de goede werking van het station, dat de ISS zo wordt geplaatst dat de wind vrij spel heeft rondom het station. Een weerstation 1,5 meter boven het gras maar met schuttingen rondom van 2 meter hoog zal niet goed gaan werken vanwege onvoldoende ventilatie rondom het station. Het is dan voor een betere werking van belang om het station iets hoger te plaatsen.
- § Gebruik een kompas om het zuiden te bepalen. Het is ook mogelijk om het zuiden te bepalen via de website www.dishpointer.com. Geef hier uw coördinaten op of zoom in naar uw woonomgeving (Google maps) en selecteer onder 'Motorized Systems', 'True South / True North'.
- § Plaats het weerstation waterpas d.m.v. het luchtbelletje te centreren in het venstertje (bovenkant, achter zonnepaneel)

De Vantage VUE ISS heeft in de loop der tijd enig onderhoud nodig. In de uitgebreide handleiding leest u hier meer over.